



e-Plošina Cargo Bee

M A N U Á L



Technická data

Celkové rozměry d/š/v	1350/760/920 mm
Velikost nákladního prostoru d/š	1050-1450/745-1090 mm
Hmotnost	88 kg
Max. nosnost nákladu	400 kg
Max. úhel stoupání	12 (max. náklad 250 kg)
Motor	350 W
Brzdový systém	Kotoučové brzdy
Přední kola	13*5.00-6
Zadní kola	3.00-4
Baterie	24 V 26 Ah VRLA-GEL bezúdržbové
dobu provozu	6 h
Regulace rychlosti rukojetí plynu	Ano
Přepínač řazení	Vpřed/vzad
Doba nabíjení	6 h



E-plošina

Cargo Bee

ÚVOD

KONEC TĚŽKÉ DŘINY

- Vhodné pro přepravu těžkého a rozměrného materiálu.
- Do terénu i do kopců (max. úhel stoupání 12°)
- Ložná plocha plošiny lze jednoduchým manuálním úkonem obsluhy prodloužit z 1,05 m až na 1,45 m a rozšířit z 0,745 m na 1,09 m
- Vybaveno dvěma rychlostními stupni a přepínačem směru jízdy
- Bezpečné umístění baterie
- Tichý chod

BEZPEČNOSTNÍ ZÁSADY

- Před prvním použitím e-plošiny je doporučeno důkladně pročíst manuál pro uživatele.
- Tento výrobek není hračka!
- Před první jízdou je třeba důkladně zkontrolovat, zda je e-plošina bez závad, připravena k použití. Mezi hlavní body kontroly patří: všechny elektrické spoje, stav baterie, spolehlivost řízení a brzd, tlak v pneumatikách, funkčnost přístrojů a indikátorů.
- Před každou jízdou je doporučeno zkontrolovat mechanické součásti především korbu, která musí být při jízdě bezpečně zajištěna.
- Manipulujte s e-plošinou oběma rukama. Při manipulaci jen jednou rukou by mohlo dojít ke ztrátě kontroly.
- Při nakládání, vykládání či jakékoli jiné manipulaci důležité zajistit e-plošinu brzdou proti nechtěnému pohybu.
- V rámci zachování záruky není povoleno demontovat či jinak zasahovat do konstrukce e-plošiny jinou než odbornou osobou / odbornou servisní firmou.
- V rámci zachování záruky není povoleno jakkoli zasahovat do elektroinstalace (včetně baterií), pokud dojde k jakékoli modifikaci nepověřenou osobou, záruka pozbývá platnosti.
- E-plošinu umývejte navlhčeným hadrem, nikoliv proudem vody! Mohlo by dojít ke zkratu elektrického zařízení!

- Vždy zacházejte s baterií opatrně a vyvarujte se nárazům.
- Není-li e-plošina pravidelně používána, doporučujeme minimálně 1x za 3 měsíce vybit až do 30 % stavu baterie a následně dobít, tímto prodlužujete životnost baterie.

SKLADOVÁNÍ

- Pokud e-plošinu nepoužíváte, uložte ji na bezpečném a suchém místě, chráněném před korozi a poškozením.

SEŘÍZENÍ

1. Tlak vzduchu v pneumatikách předních kol musí být v rozmezí 250–300 kPa.
2. Pro seřízení brzdy nastavte délku bovdeny podle třmenu brzdy a jemné nastavení provedte utáhnutím šroubu na páčce brzdy.
3. Rukojeť nastavte na požadovanou výšku vyrovnaním označených drážek a zafixujte ji šroubem.
4. Rukojeti lze otočit po povolení šroubu.

PROVOZ

1. Zapněte elektrický vypínač, rozsvítí se indikátor baterie.
2. Před změnou směru jízdy (vpřed nebo vzad) je nezbytné, aby plošina nebyla v pohybu.
3. Zmáčkněte páčku brzdy a uvolněte její pojistku.
4. Otočením ovladače rychlosti uvedete e-plošinu do pohybu je nutné mít zajištěnou ložnou plochu.
5. Pro zastavení zmáčkněte páku brzdy.
6. Po skončení práce zajistěte brzdu pojistkou, aby se zabránilo nechtěnému pohybu.
7. Vypněte elektrické napájení

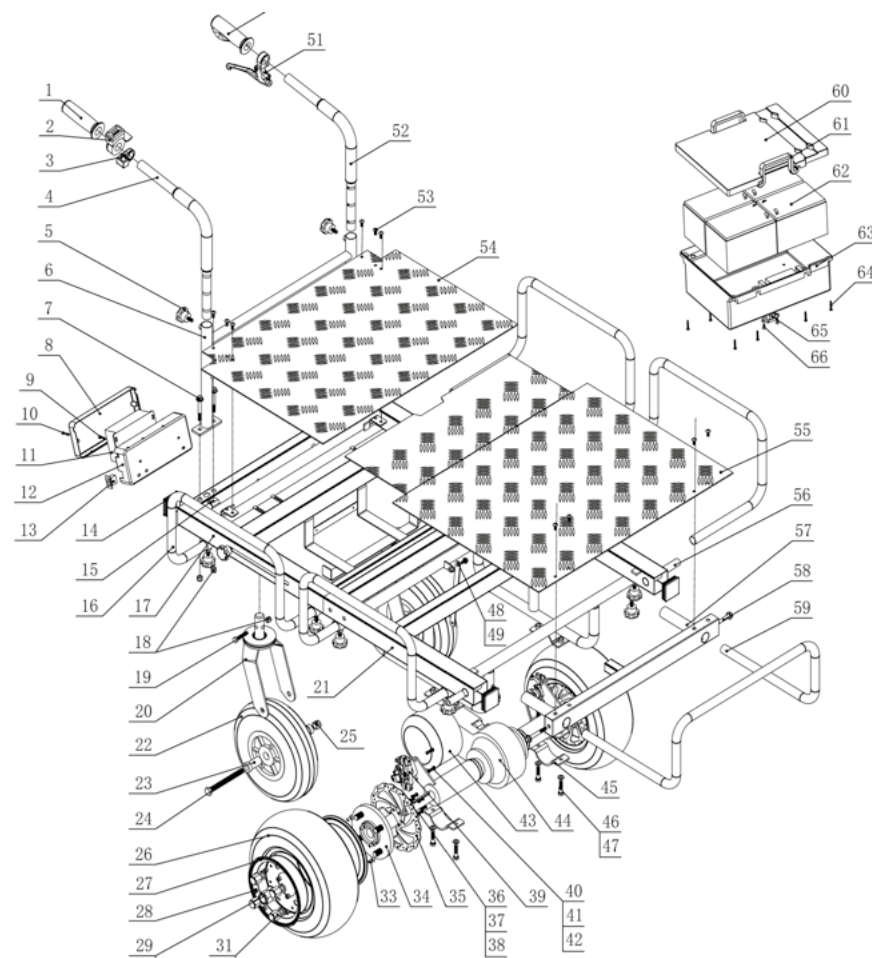
NABÍJENÍ

1. Připojte kabel nabíječky k baterii.
2. Následovně nabíječku připojte do elektrické sítě. Během nabíjení svítí červená kontrolka.
3. Při změně kontrolky na zelenou barvu je baterie zcela nabitá.



Zajištění ložné plochy

SEZNAM DÍLŮ



NO.	NAME	SPECS	MATERIAL	QTY	NOTE
1	Madlo plynu			1	
2					
3	Přepínač směru a ukazatel baterie			1	
4	Řídítka	Ø28×1.5	Q235	1	
5	Fixační šroub	M8×20	304	14	
6	Trubka řídítek	Ø28×1.5	Q235	1	
7	Šroub	M8×70	304	4	
8	Kryt řídicí jednotky		ABS	1	
9	Šroub	M5×12	304	2	
10	Šroub	ST3×25	304	2	
11	Řídicí jednotka			1	
12	Dno krytu řídicí jednotky		ABS	1	
13	Přepínač rychlosti			1	
14	Krytka		ABS	4	
15	Držák hliníkové podlahy		T=4	2	
16	Rám	Ø22×1.5	Q235	4	
17	Rám	WELDMENT		1	
18	Šroub	M8	304	6	
19	Šroub	M8×40	304	2	
20	Držák zadního kola		Q345	2	
21	Rám			1	
22	Zadní kolo	4.10/3.50-4		2	
23	Průchodka		Q235	4	
24	Šroub	M12×120	304	2	
25	Matice	M12	304	2	
26	Přední kolo	13×5.00-6		2	
27	Ocelový kroužek ráfku	8"×5.00	Q345	4	T=2.5
28	Matice	M6	304	16	
29	Matice	M20	304	2	
30	Podložka	20	304	2	
31	Pérovka	14	304	8	
32	Kryt šroubu	M14	304	8	
33	Šroub	M6	304	16	
34	Náboj kola			2	
35	Kotoučová brzda	Ø180	304	2	

NO.	NAME	SPECS	MATERIAL	QTY
36	Šroub	M5×12	304	12
37	Pérovka	5	304	12
38	Podložka	5	304	12
39	Čelist kotoučové brzdy			2
40	Šroub	M6×18	304	4
41	Pérovka	6	304	4
42	Podložka	6	304	4
43	Motor	350W		1
44	Diferenciál			1
45	Držák diferenciálu		T=4.0	2
46	Šroub	M8×35	304	4
47	Podložka	8	304	4
48	Držák motoru		T=3.0	1
49	Šroub	M6×12	304	1
50	Madlo			1
51	Páka brzdy			1
52	Řídítka	Ø28×1.5	Q235	1
53	Šroub	M6×12	304	10
54	Hliníková podlahka - zadní část		T=3.0	1
55	Hliníková podlahka - přední část		T=3.0	1
56	Průchodka	Ø18×Ø10×51	20#	2
57	Rám			1
58	Šroub	M10×1.25×60	304	2
59	Rám	Ø22×1.5	Q235	1
60	Madlo baterie		ABS	2
61	Kryt baterie		ABS	1
62	Baterie	12V 12A		4
63	Box baterie		ABS	1
64	Šroub	ST4.2×16	304	6
65	Konektor nabíječky			2
66	Šroub	M4×12	304	4

ZÁRUKA

E-plošina Cargo Bee je určena pro přepravu nákladu o max. váze 400 kg. Pozáruční servisní prohlídky jsou plně hrazeny uživatelem, totéž platí u náhradních dílů.

PODMÍNKY ZÁRUKY

Podmínky záruky se řídí občanským zákoníkem, který vstoupil v platnost 1. 1. 2014 (zákon č. 89/2012 Sb.). Ze zákona je spotřebitel oprávněn uplatnit právo na bezplatné odstranění vady, která se vyskytne u spotřebního zboží v době 24 měsíců od převzetí. Projeví-li se vada v průběhu 6 měsíců od převzetí, má se za to, že věc byla vadná již při převzetí. Záruka se nevztahuje na vady způsobené neadekvátním zacházením. Záruční doba na funkčnost baterie (schopnost nabít a vybit) a skryté výrobní vady je 24 měsíců. Nevztahuje se na pokles kapacity baterie, která je způsobena běžným užíváním. Garance životnosti baterie je 6 měsíců. Kupující má nárok na záruční opravu pouze v autorizovaném servisu.

K UPLATNĚNÍ ZÁRUKY JE NUTNÉ DOLOŽIT

- doklad o koupi e-plošiny
- doklad o provedení uskutečněné opravy v autorizovaném servisu

ZÁRUKA SE NEVZTAHUJE NA

- nesplnění pokynů uvedených v návodu k obsluze
- použití neadekvátních čisticích metod a prostředků, které mohou způsobit poškození a korozi kovových částí e-plošiny
- součástky podléhající běžnému opotřebení (např. žárovky, tlumiče, lanka...)
- ztrátu kapacity baterie (nevhodné skladování či nevhodné provozování akumulátoru)
- doprava do servisu
- úkony související s běžnou údržbou
- úhradu ztrát vzniklých nepoužíváním e-plošiny po dobu záruční opravy v servisu

ZÁRUKA ZANIKÁ

- pokud byla e-plošina zakoupena v prodejně, která nemá oprávnění od společnosti Energy Adventure s.r.o.
- poškozením identifikačních označení výrobce
- pokud byla e-plošina servisována či upravena v neautorizovaném servisu, nebo byly namontovány díly, které se neshodují s originálním provedením výrobce
- pokud vada vznikla nedodržením pokynů v návodu k e-plošině

POSTUP PŘI REKLAMACI

Zjistíte-li závadu na Vašem stroji, neprodleně kontaktujte svého prodejce.





ENERGY ADVENTURE



Energy Adventure s.r.o.

Buk 37, 262 31 Milín u Příbrami
info@energyadventure.eu
+420 727 863 123
www.energyadventure.eu

2024